

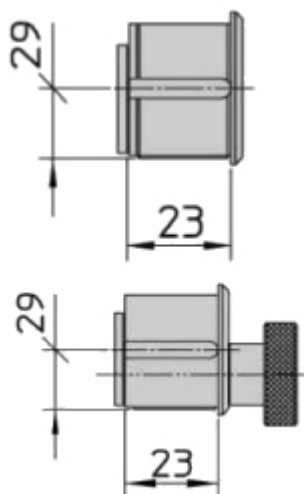
CILINDRI ROTUNZI

Cilindri de forma rotundă folosiți pentru uși batante și glisante, și pentru încuietori folosite pentru uși cu profiluri metalice seria 8500 destinate pentru cilindrul rotund



- **Corpul:** este din alamă
- **Mecanismul:** rotitor cu 5 pistoane, pistoane și contrapistoane din alamă, arcuri din bronz fosforos, cu verigă din alamă
- **Art. 731:**
 - 3 chei în dotare
 - 6 bucăți în ambalaj
- **Art. 732:**
 - cu buton din alamă masivă
- **PERECHE DE CILINDRI SERIA 730**
 - Art. 731/731 (cilindru extern 731 și cilindru intern 731)
 - Art. 731/732 (cilindru extern 731 și cilindru intern 732)

Disponibilitate de keying kits



FĂRĂ BUTON

Art. Nr.	Diametru mm.	Lungimea totală mm.	Pistoane Nr.	Chei Art. Nr.	Greutate unitară g.
731	29	23	5	015	175

CU BUTON

Art. Nr.	Diametru mm.	Lungimea totală mm.	Greutate unitară g.
732	29	23	195