

## CILINDRI DE SIGURANȚĂ "EURO-PRO" DUBLU CILINDRU

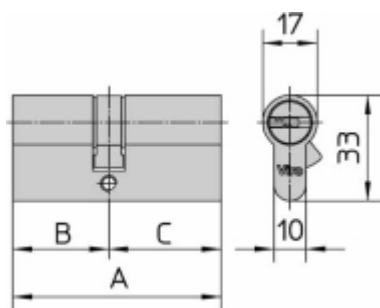


- **Corpul** din alamă masivă, trefilat
- **Mecanismul cu rotitor cu 6 pistoane:** pistoane și contrapistoane din alamă, arcuri pistoane din oțel inox. Contrapistoane tip "ciupercă" antispargere
- **Chei: plate și reversibile**, 5 în dotare cu o nichelatură specială "Pearl Nickel", livrate într-un plic sigilat
- **Document de proprietate** care conține codul cheii
- **Finisaj standard:** nichelatură specială "Pearl Nickel" (cu finalul codului de articol .009) cu cama DIN
- **La cerere:** alamă lucioasă, lăcuită (de adăugat .013 la sfârșitul codului de articol în locul lui .009)
- **Ambalaj:** cutie individuală personalizată

Sunt posibile execuțiile KA de serie.

Disponibilitate de keying kits.

### GAMA 820 - DUBLU CILINDRU



Art. Nr.	Lungimea totală mm. A	Poziție camă mm. B - C	Pistoane Nr.	Chei Art. Nr.	Greutate unitară g.	Buc. ambalaj Nr.
820.30.30.009	62	31-31	6	063	300	5
820.30.35.009	66	31-35	6	063	310	5
820.35.35.009	70	35-35	6	063	315	5
820.30.40.009	71	31-40	6	063	315	5
820.35.40.009	75	35-40	6	063	335	5
820.30.45.009	76	31-45	6	063	335	5
820.35.45.009	80	35-45	6	063	355	5
820.40.40.009	80	40-40	6	063	355	5
820.30.50.009	81	31-50	6	063	355	5
820.40.45.009	85	40-45	6	063	360	5
820.35.55.009	90	35-55	6	063	380	5
820.45.45.009	90	45-45	6	063	380	5
820.40.50.009	90	40-50	6	063	380	5
820.45.55.009	100	45-55	6	063	410	5
820.50.50.009	100	50-50	6	063	410	5
820.40.60.009	100	40-60	6	063	410	5