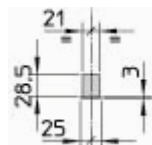
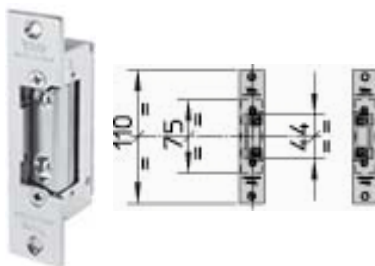


## NOILE ZĂVOARE ELECTRICE SIMETRICE PENTRU BROAȘTELE ÎNGROPATE



### FRONTAL SCURT zăvor reversibil simetric

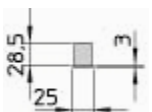
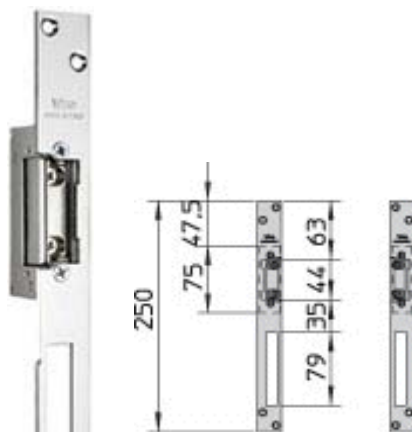
Art. Nr. Greutatea unitară g.

<b>7755.10 - Deschidere permanentă</b>	265
<b>7756.10 - Deschidere controlată</b>	265

**FINISAJ:** Oțel alămit lucios - Cod: **.46**

Oțel nichelat lucios - Cod: **.78**

De adăugat la codul art., codul finisajului dorit (**.46** sau **.78**)  
Ex.7755.10.46 = Zăvor electric cu frontal scurt și deschidere permanentă, din oțel alămit lucios.



### FRONTAL LUNG zăvor reversibil simetric

Art. Nr. Greutatea unitară g.

<b>7755.20 - Deschidere permanentă</b>	340
<b>7756.20 - Deschidere controlată</b>	340
<b>7753.20 - Fail safe</b>	340

**FINISAJ:** Oțel alămit lucios - Cod: **.46**

Oțel nichelat lucios - Cod: **.78**

De adăugat la codul art., codul finisajului dorit (**.46** sau **.78**)  
Ex.7756.20.78 = Zăvor electric cu frontal lung și deschidere controlată, din oțel nichelat lucios.