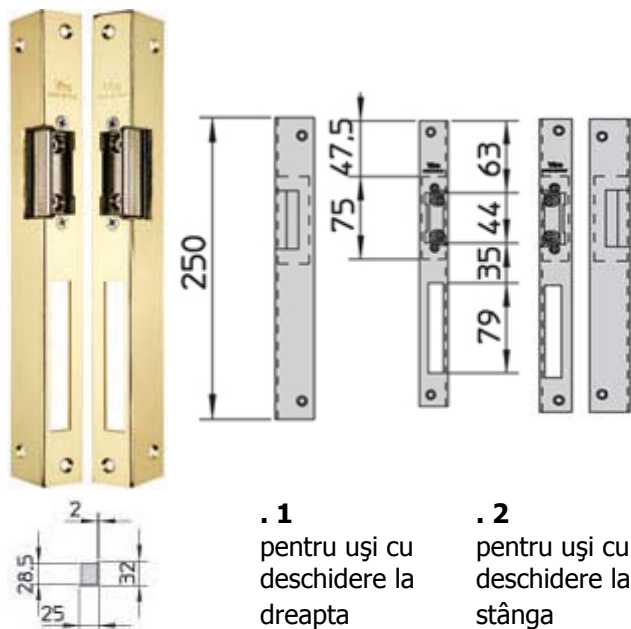


NOILE ZĂVOARE ELECTRICE SIMETRICE PENTRU BROAȘTELE ÎNGROPATE

FRONTAL UNGHIULAR LUNG CU COLȚURILE PĂTRATE variantă de dreapta sau stânga



. 1
pentru uși cu
deschidere la
dreapta

. 2
pentru uși cu
deschidere la
stânga

Art. Nr.

**Greutatea unitară
g.**

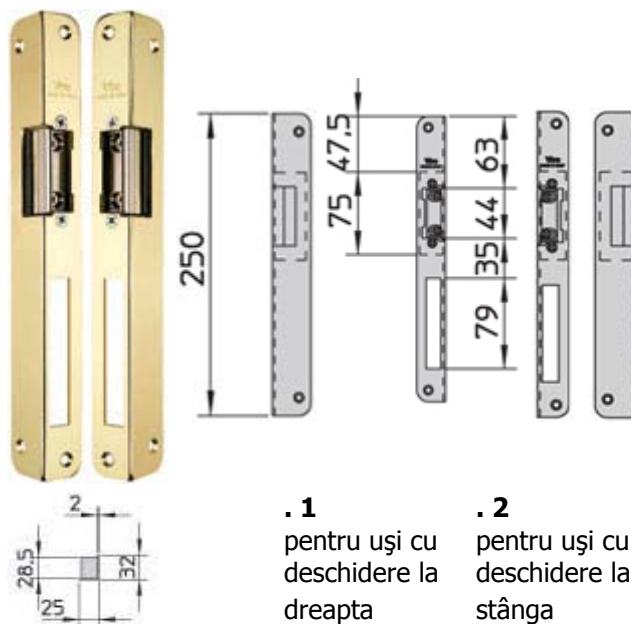
7755.40.1 - Deschidere permanentă	410
7755.40.2 - Deschidere permanentă	410
7756.40.1 - Deschidere controlată	410
7756.40.2 - Deschidere controlată	410

FINISAJ: Oțel alămit lucios - Cod: **.46**

Oțel nichelat lucios - Cod: **.78**

De adăugat la codul art., codul finisajului dorit (**.46** sau **.78**) Ex. 7755.40.1.78 = Zăvor electric cu frontal unghiular lung cu colțurile pătrate și deschidere permanentă, variantă de dreapta, din oțel nichelat lucios.

FRONTAL UNGHIULAR LUNG CU COLȚURILE ROTUNJITE variantă de dreapta sau stânga



. 1
pentru uși cu
deschidere la
dreapta

. 2
pentru uși cu
deschidere la
stânga

Art. Nr.

**Greutatea unitară
g.**

7755.30.1 - Deschidere permanentă	400
7755.30.2 - Deschidere permanentă	400
7756.30.1 - Deschidere controlată	400
7756.30.2 - Deschidere controlată	400

FINISAJ: Oțel alămit lucios - Cod: **.46**

Oțel nichelat lucios - Cod: **.78**

De adăugat la codul art., codul finisajului dorit (**.46** sau **.78**) Ex. 7756.30.2.46 = Zăvor electric cu frontal unghiular lung cu colțurile rotunjite și deschidere controlată, variantă de stânga, din oțel alămit lucios.