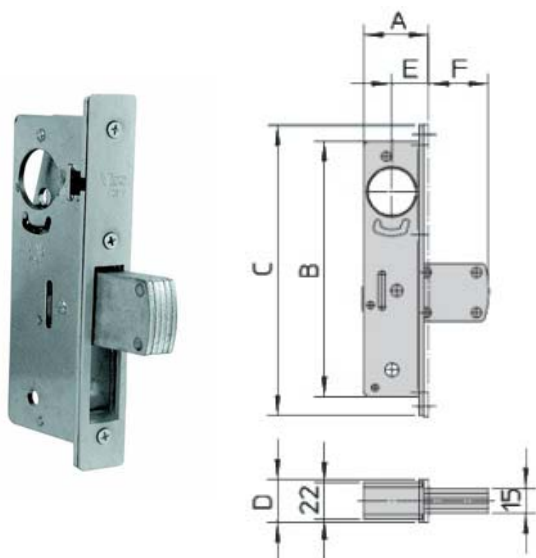
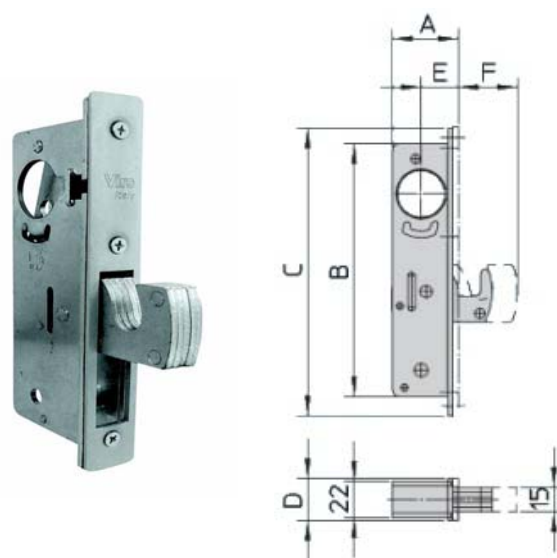


ÎNCUIETORI PENTRU PROFILURI METALICE CU ZĂVOR ASCULANT ȘI ZĂVOR TIP CÂRLIG BASCULANT

- **Structura:** cu frontal având o grosime de 3 mm. și pereți din oțel zincat.
- **Zăvor/zăvor tip cârlig:** format din mai multe lame de oțel unite între ele de nituri.
- **Mecanismul:**
 - contrabalansat autoconsolidat în cazul în care zăvorul este atacat de un ciocan (sau instrumente asemănătoare);
 - predispușe pentru cilindru rotund pentru uși batante (seria 8500);
 - predispușe pentru cilindru rotund pentru uși glisante și batante (art. 8513 și 8514).
- **Sopraplaca și contraplaca:** nu sunt livrate cu încuietoarea, dar se pot comanda separat.
- **Ambalaj:** cutie individuală.



**PREDISPUSE PENTRU CILINDRU ROTUND
PENTRU UȘI BATANTE**



**PREDISPUSE PENTRU CILINDRU ROTUND
PENTRU UȘI GLISANTE ȘI BATANTE**

CU ZĂVOR BASCULANT

Art. Nr.	Intrarea mm. - inch. E	Dimensiunile cutiei mm. A x B	Frontal mm. C x D	Ieșirea zăvorului mm. F	Greutatea unitară g.	Buc. ambalaj Nr.
8506	22,2 - 7/8"	38,9 x 152,4	173 x 25,2	35,4	590	1
8507	24,6 - 31/32"	41,3 x 152,4	173 x 25,2	35,4	610	1
8508	28,6 - 1 1/8"	45,3 x 152,4	173 x 25,2	35,4	645	1

CU ZĂVOR TIP CÂRLIG BASCULANT REDUS

Art. Nr.	Intrarea mm. - inch. E	Dimensiunile cutiei mm. A x B	Frontal mm. C x D	Ieșirea zăvorului mm. F	Greutatea unitară g.	Buc. ambalaj Nr.
8513	28,6 - 1 1/8"	45,3 x 152,4	173 x 25,2	20,6	545	1
8514	38,1 - 1 1/2"	56,8 X 152,4	173 x 25,2	20,6	640	1

La cerere perechea de cilindri din alamă nichelată art. 731.731.9 sau cilindru cu fluturaș din alamă nichelată art. 732.9.