

ÎNCUIETORI DE APLICARE CU ZĂVOR SUPERIOR REVERSIBIL - SERIA 7500 ȘI SERIA 7600

SERIA 7500: CU ZĂVOR SUPERIOR ȘI INFERIOR - DUBLU CILINDRU



- Sunt folosite pentru toate tipurile de ușă din lemn și fier
- Deschiderea acestuia se face cu cheia atât din exterior cât și din interior.
- **Cutia** este monobloc vopsită
- **Capacul** posterior este zincat
- **Zăvorul superior și cel inferior** sunt din alamă. Zăvorul superior este reversibil și este acționat de trăgaciul lateral care se poate bloca
- **Holograma** Viro aplicată pe cutie contestă posibile imitații
- **Contra deschiderea este de serie și este prevăzută în ambalaj**
- **3 chei în dotare Art. 015**
- 1 buc. în ambalaj
- Disponibile și cu 3 răsuciri de cheie:
 - Art. 1.7512 Intrare de mm. 50
 - Art. 1.7513 Intrare de mm. 60
 - Art. 1.7514 Intrare de mm. 70

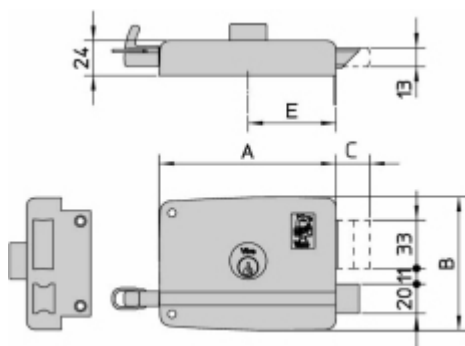


SERIE 7600: CU ZĂVOR SUPERIOR ȘI INFERIOR - CU BUTON INTERN - CILINDRU EXTERN

- Folosite pentru uși din lemn și fier
- **Butonul** ergonomic alămit
- **Contra deschiderea este de serie și este prevăzută în ambalaj**
- 1 buc. în ambalaj

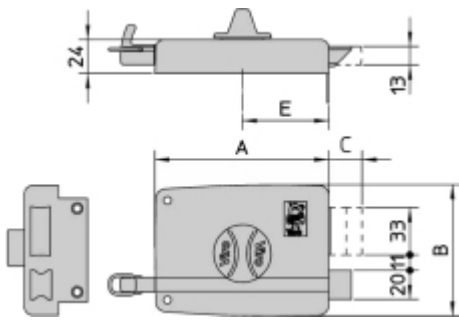
SERIA 7500 - 2 RĂSUCIRI DE CHEIE

Art. Nr.	Intrarea mm. E	Dimensiunile cutiei mm. A x B	Cursa răsucirilor de cheie mm. C	Chei Art. Nr.	Greutate unitară (fără cil.) g.
1.7501	40	80 x 92	24	015	830
1.7502	50	100 x 92	24	015	885
1.7503	60	120 x 92	24	015	950
1.7504	70	140 x 92	24	015	1005



SERIE 7600 - 2 RĂSUCIRI DE CHEIE

Art. Nr.	Intrarea mm. E	Dimensiunile cutiei mm. A x B	Cursa răsucirilor de cheie mm. C	Chei Art. Nr.	Greutate unitară (fără cil.) g.
1.7601	40	80 x 92	24	015	820
1.7602	50	100 x 92	24	015	875
1.7603	60	120 x 92	24	015	940
1.7604	70	140 x 92	24	015	995



De introdus în codul articol, codul CILINDRULUI dorit și
tipul : (.1 = dreapta .2 = stânga). Ex 1.7501.712.1