

SERIA 700 - JUMĂTATE DE CILINDRU

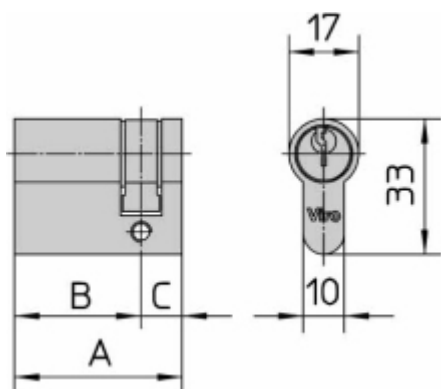


- **Corpul:** din alamă masivă, trefilat, decapat
- **Mecanismul:** pistoane și contrapistoane din alamă, arcuri pistoane din bronz fosforos
- **Chei:** 3 în dotare din alamă nichelată
- **Standard:** versiune alamă, cama universală 0°
- **La cerere:** versiune nichelată, cama DIN

Sunt posibile toate execuțiile speciale

Disponibilitate de keying kits

GAMA 770 - JUMĂTATE DE CILINDRU



Art. Nr.	Lungimea totală mm. A	Poziție camă mm. B - C	Pistoane Nr.	Chei Art. Nr.	Greutate unitară g.	Buc. ambalaj Nr.
771	35	27 - 8	4	017	140	10
1.772 ^o	40	30 - 10	5	015	160	10
772	41	33 - 8	5	015	160	10
773	45	37 - 8	5	015	170	10

° Jumătate de cilindru indicat pentru a fi aplicat la "Noul Condor" art. 1.4218