

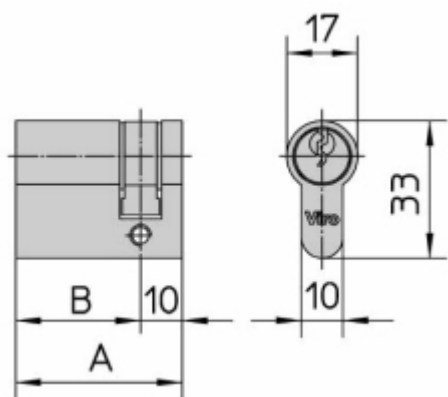
SERIA 900 - JUMĂTATE DE CILINDRU



- **Corpul:** din alamă masivă, trefilat, decapat
- **Mecanismul:** pistoane și contrapistoane din alamă, arcuri pistoane din bronz fosforos
- **Chei:** 3 în dotare din alamă nichelată
- **Standard:** versiune alamă, cama universală 0°
- **La cerere:** versiune nichelată, cu cama DIN

Disponibilitate de keying kits

GAMA 975 - JUMĂTATE DE CILINDRU



Art. Nr.	Lungimea totală mm. A	Poziție camă mm. B	Pistoane Nr.	Chei Art. Nr.	Greutate unitară g.	Buc. ambalaj Nr.
975.10 *	35	25	4	061	140	10
975.1 * °	40	30	5	062	155	10
975.2 *	45	35	5	062	170	10
975.3	50	40	5	062	185	10
975.4	55	45	5	062	205	10
975.5	60	50	5	062	220	10

* La cerere, pentru aceste măsuri, în versiune alamă cu cama universală, sunt posibile toate execuțiile speciale. Pentru celelalte măsuri sunt posibile KA de serie.

° Jumătate de cilindru indicat pentru a fi aplicat la "Noul Condor" art. 1.4218.

N.B: Se poate realiza un sistem mixt cilindri-lacăte, cu măsurile care au acest simbol * și au cheia 062 și lacătul Fai by Viro de mm. 50 art. 1.555.