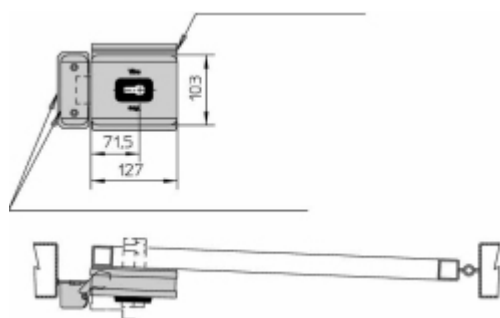


## ÎNCUIETOAREA ELECTRICĂ V90

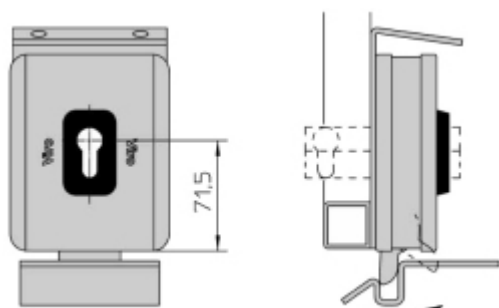
***Cu zăvor rotativ, folosită pentru uși și porți cu deschiderea spre exterior***



- Variantă unică
- Total zincată
- 1 buc. în ambalaj
- Tensiunea de alimentare: standard 12V C.A. (la cerere: 12V C.C.; 24V C.A. sau C.C.)
- Încuietoarea electrică V90 a fost studiată pentru a putea fi aplicată pe porți automate cu deschiderea spre exterior, datorită zăvorului rotativ
- Are **funcție de serviciu**, adică dat impulsul electric încuietoarea este predispusă pentru deschidere, și se închide numai după ce ușa sau poarta a fost deschisă și închisă; funcționează și în prezența amortizoarelor sau/a automatismelor
- Funcționează cu dublu sau jumătate de cilindru cu profil european (care nu este în dotare)
- Se aplică orizontal, cu contradeschidere, cât și vertical cu zăvor la sol
- **În dotare:**  
 pentru montarea orizontală:
  - suport protector zincat antiploaie **Art. 9990**
  - contradeschidere **Art. 2.0.7928.117.00.217**
  - placă pentru contradeschidere **Art. 2.0.7912.219.00.000**
 pentru montarea verticală:
  - suport protector zincat antiploaie **Art. 9989**
  - zăvor la sol **Art. 9986**



**MONTARE ORIZONTALĂ**



**MONTARE VERTICALĂ**

**V90**

<b>Art. Nr.</b>	<b>Greutate unitară g.</b>
<b>7928 pentru montare ORIZONTALĂ</b>	2350
<b>7928.404 pentru montare VERTICALĂ</b>	2255

Ca jumătăți de cilindri pot fi utilizați cei din gama 770, 975, 875.