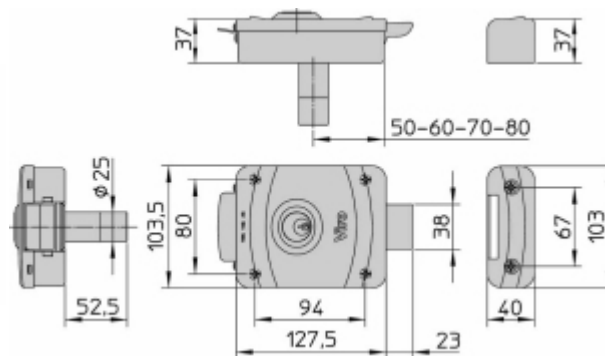


## ÎNCUIETOAREA ELECTRICĂ V9083

**Brevet  
depozitat**



**Cu zăvor rotativ, are dublă funcție cea de serviciu și cea de siguranță - intrarea este reglabilă de 50-60-70-80 mm.**

- **Variantă unică; dublu cilindru; total zincată**
- 1 buc. în ambalaj; 3 chei în dotare **Art. 015**
- **Tensiunea de alimentare: standard 12V C.A. (la cerere: 12V C.C.; 24V C.A. sau C.C.)**
- **Încuietoarea electrică V9083 este livrată de serie cu funcția de serviciu**, adică dat impulsul electric încuietoarea este predispusă pentru deschidere, și se închide numai după ce ușa sau poarta a fost deschisă și închisă; funcționează și în prezența amortizoarelor sau /a automatismelor
- **Înlăturând într-un mod foarte simplu un particular din interiorul încuietorii, V9083 achiziționează funcția de siguranță**, adică deschiderea se face numai dacă concomitent impulsului electric, se exercită o presiune manuală sau automată pe ușă sau pe poartă; nu este recomandată folosirea amortizoarelor
- Se poate aplica orizontal, cu contradeschidere, cât și vertical cu zăvor la sol
- Interschimbabilă cu încuietorile electrice V90 (seria 7920) și V83 (seria 7910)
- Deschiderea din exterior se face cu cheia, din interior se face cu cheia sau impuls electric
- **Zăvorul este foarte rezistent, din oțel inox AISI 304.** Jocul între zăvor și contradeschidere este de (+/- 7,5 mm) ce garantează funcționarea încuietorii și în cazul în care sunt mișcări verticale (frecvente din cauza climei variate) între încuietoare și contradeschidere
- **În dotare:**  
pentru montare orizontală: contradeschidere **Art. 2.0.9083.0461**  
pentru instalare verticală: în loc de contradeschidere se va cere zăvor la sol **Art. 9986**
- **La cerere:**  
pentru montare orizontală:  
- suport protector zincat antiploaie **Art. 9083.0461**  
- placă pentru contradeschidere **Art. 2.0.7912.219.00.000**  
pentru montare verticală:  
- suport protector zincat antiploaie **Art. 9083.0462**

### V9083

Art. Nr.	Intrarea reglabilă mm. E	Cilindru intern (fix) Art. Nr.	Cilindru extern (fix) Art. Nr.	Greutate unitară g.
9083	50-60-70-80	791	794	1620