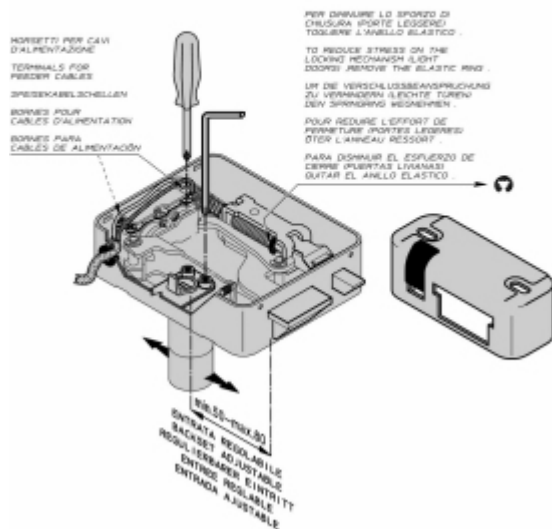
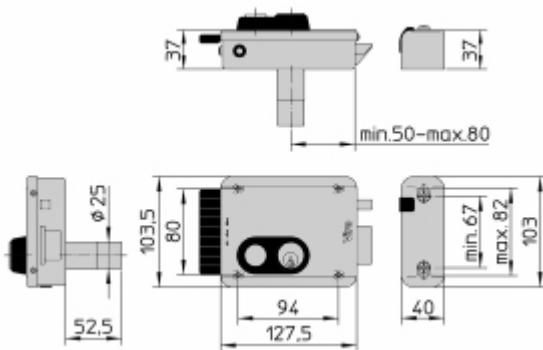


## ÎNCUIETOAREA ELECTRICĂ V97 CU BUTON INTERN

### INTRAREA REGLABILĂ DE LA 50 PÂNĂ LA 80 MM.



- **Variantă de dreapta sau de stânga**
- Dublu cilindru și buton intern
- Carcasa este vopsită și total zincată
- 1 buc. în ambalaj
- 3 chei în dotare Art. 015
- **Tensiunea de alimentare: standard 12V C.A. (La cerere: 12V C.C.; 24V C.A. sau C.C.)**
- Prin rotirea cheii din interior, este posibilă:
  - oprirea sau activarea funcției butonului intern
  - oprirea sau activarea funcției "opritorului de zi" (posibilitatea de a ține încuietoarea "permanent deschisă" când se dorește)
- Având aceleași măsuri de fixare, V97 este compatibilă pentru a substitui alte încuietori electrice deja instalate, păstrând de cele mai multe ori contradeschiderea veche
- În contradeschidere, față-n față cu expulsoul, se găsește un insert de plastic autolubrifiant; expulsorul este separat de zăvor pentru a garanta funcționarea încuietorii și în cazul în care sunt mișcări verticale (frecvente din cauza climei variate) între încuietoare și contradeschidere
- Contradeschiderea este în dotare, cu înălțimea reglabilă și zăvor cu autoblocare când încuietoarea este închisă
- Mânerul de prindere și veriga cilindrului/buton sunt din plastic
- Butonul este din alamă
- **La cerere:**
  - suport protector zincat **Art. 2.0.7991.461.00.000**
  - placă pentru contradeschidere **Art. 2.0.7912.219.00.000**
- În cazul în care este aplicată pe uși și porți ușoare, este posibilă diminuarea greutatei de închidere, care se face prin înlăturarea unui inel elastic din interiorul încuietorii.

### V 97 CU BUTON INTERIOR

Art. Nr.	Intrarea mm. E	Dimensiunile încuietorii mm.	Cilindru intern (fix) Art. Nr.	Cilindru extern (fix) Art. Nr.	Greutate unitară g.
<b>8972.1</b> dreapta	<b>50 ÷ 80</b>	127,5 x 103,5	791	794	1535
<b>8972.2</b> stânga	<b>50 ÷ 80</b>	127,5 x 103,5	791	794	1535