

## SERIA 7751.40 FRONTAL UNGHIULAR CU COLȚURILE PĂTRATE

Zăvoarele electrice pot fi aplicate la toate braștele îngropate chiar și la cele care sunt deja montate.



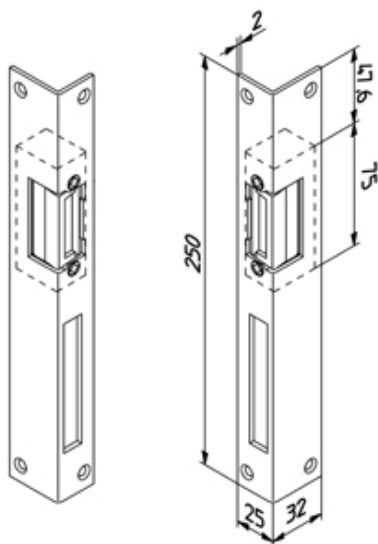
- Utilizarea lor este ideală în combinație cu o încuietoare care are dispozitiv autoblocant și zăvor superior (limba) drept standard
- Sunt dotate cu sistemul antirepetiție intern pentru deschiderea permanentă: la impulsul electric zăvorul este predispus pentru deschidere și se resetează (anulează) numai după ce ușa a fost deschisă și închisă.
- Bobina: 12 V numai pentru curent continuu. Consum redus de 250 mA (standard)
- Lăcașul zăvorului este reglabil
- Frontal alămit, finisaj alămit (0.46)

### La cerere cu comandă specială:

- Bobina de 12 V pentru curent alternativ cu consum de 525 mA



La cerere: finisaj nichelat  
Cod. .078



ART. N° 7751.40.1	ART. N° 7751.40.2
Greutatea Unitară Gr.410	Greutatea Unitară Gr.410
Pentru Uși cu deschidere la Dreapta prin împingere	Pentru Uși cu deschidere la Dreapta prin tragere
Pentru Uși cu deschidere la Stânga prin împingere	Pentru Uși cu deschidere la Stânga prin tragere